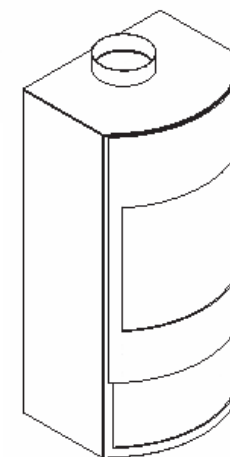
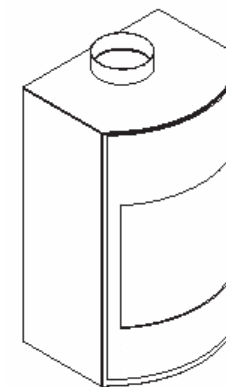
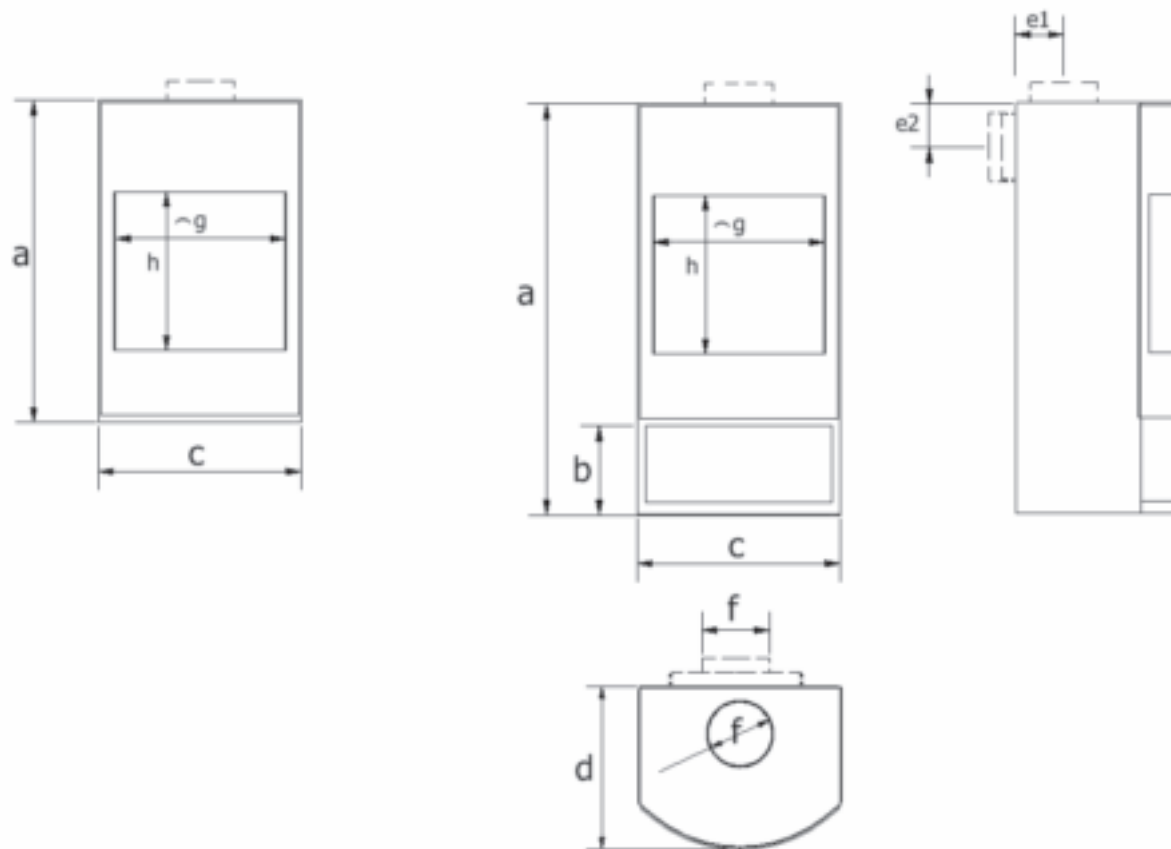


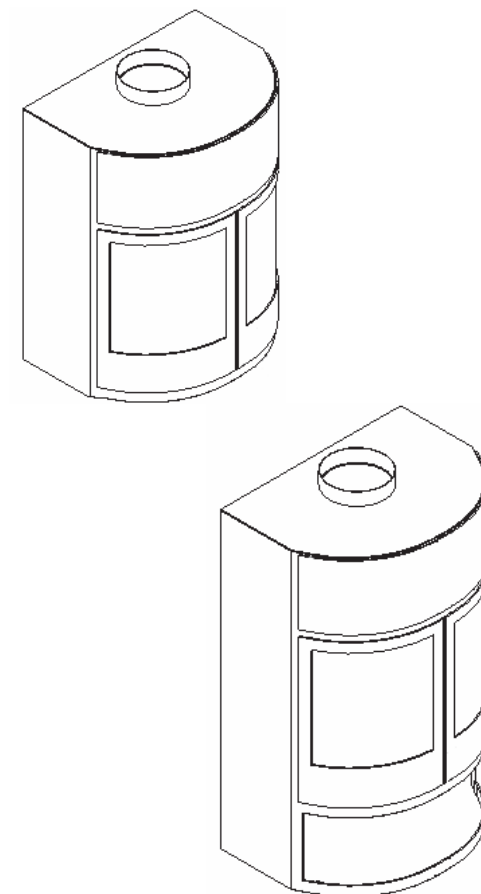
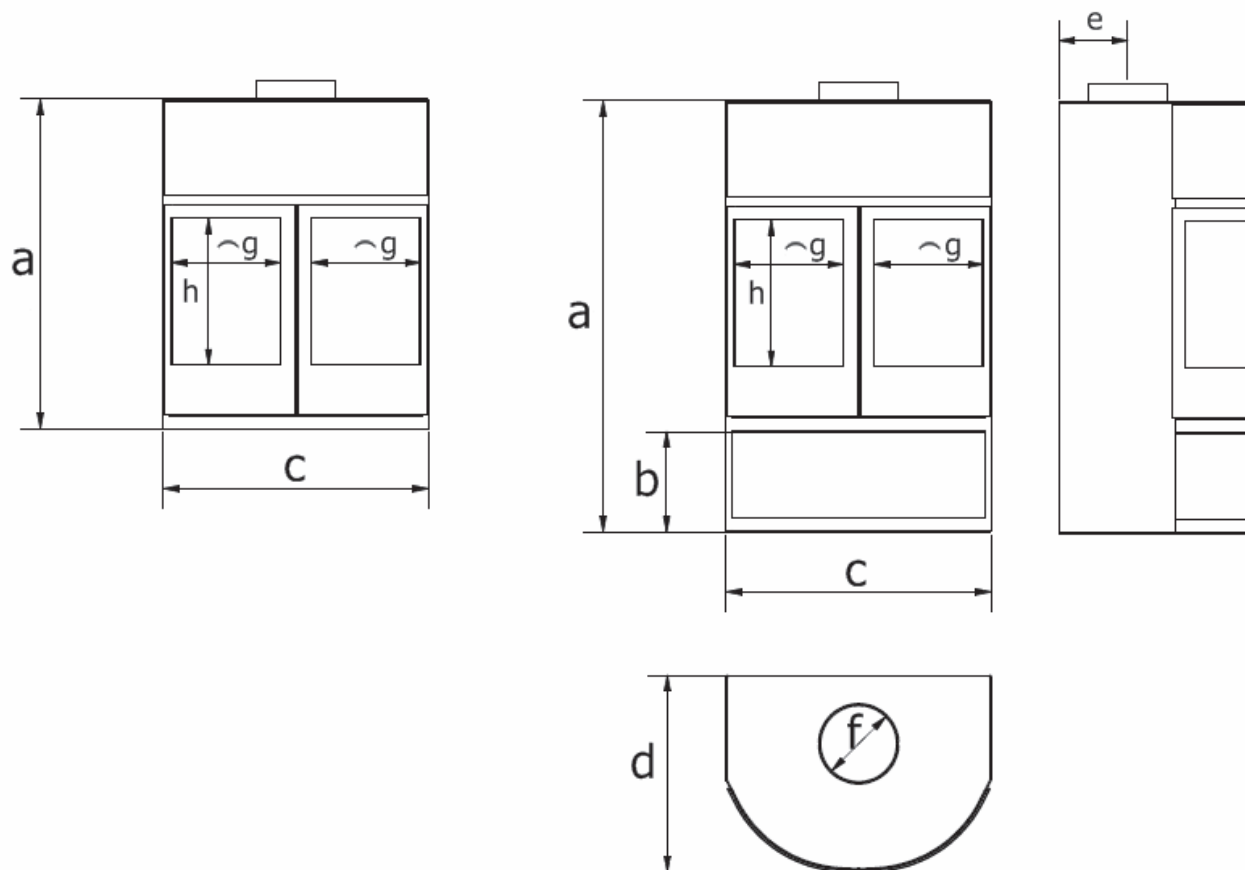
Tornado



type	kWmax	a	b	c	d	e1	e2	f	g x h	B/L x H x D/P	kg
Tornado25	25 kW (22 000 kcal/h)	996	0	616	498	145	130	200	570 x 480	542 x 500 x (296-416)	212
opt.: houtvak/bac à bois		1256	260	616	498	145	130	200	570 x 480	542 x 500 x (296-416)	229
Tornado30	30 kW (26 000 kcal/h)	996	0	616	498	145	130	200	570 x 480	542 x 500 x (296-416)	215
opt.: houtvak/bac à bois		1256	260	616	498	145	130	200	570 x 480	542 x 500 x (296-416)	232
Tornado40S	23 / 35 kW (20 000 / 30 000 kcal/h)	996	0	687	538	145	130	200	635 x 480	613 x 500 x (298-456)	218
opt.: houtvak/bac à bois		1256	260	687	538	145	130	200	635 x 480	613 x 500 x (298-456)	238
Tornado40H	46 kW (40 000 kcal/h)	996	0	687	538	145	130	200	635 x 480	613 x 500 x (298-456)	238
opt.: houtvak/bac à bois		1256	260	687	538	145	130	200	635 x 480	613 x 500 x (298-456)	258
Tornado45	52 kW (45 000 kcal/h)	1036	0	687	638	145	130	200	635 x 480	613 x 460 x (398-556)	292
opt.: houtvak/bac à bois		1296	260	687	638	145	130	200	635 x 480	613 x 460 x (398-556)	312

De opgegeven afmetingen zijn indicatief en kunnen ten allen tijde en zonder voorafgaande waarschuwing veranderd worden. Onze kachels zijn maatwerk, dus afwijkingen zijn steeds mogelijk.
 Les dimensions reprises ci-dessus à titre indicatif, peuvent être changées sans avis préalable. Nos poêles se font sur mesure, des tolérances sont donc possible.

Tornado



type	kWmax	a	b	c	d	e	f	g x h	B/L x H x D/P	kg
Tornado50S	52 kW (45 000 kcal/h)	1087	0	870	647	225	250	455 x 475	778 x 500 x (259-562)	382
opt.: houtvak/bac à bois		1415	328	870	647	225	250	455 x 475	778 x 500 x (259-562)	416
Tornado50H	58 kW (50 000 kcal/h)	1087	0	870	647	225	250	455 x 475	778 x 500 x (259-562)	419
opt.: houtvak/bac à bois		1415	328	870	647	225	250	455 x 475	778 x 500 x (259-562)	453

De opgegeven afmetingen zijn indicatief en kunnen ten allen tijde en zonder voorafgaande waarschuwing veranderd worden. Onze kachels zijn maatwerk, dus afwijkingen zijn steeds mogelijk.
 Les dimensions reprises ci-dessus à titre indicatif, peuvent être changées sans avis préalable. Nos poêles se font sur mesure, des tolérances sont donc possible.